

■ Caractéristiques techniques

- Porte coulissante cadrée composée d'un élément fixe et d'un élément coulissant
- Hauteur standard 1900 mm
- Finition profilés : Aluminium blanc ou Argent poli
- Finition vitrages : Verre de sécurité 3 mm clair
- Ajustage : Les profilés verticaux permettent chacun un ajustage de 35 mm

■ Avantages produits

- Hauteur standard : 1900 mm
- Ouverture sur un côté
- Profilés poignée
- Traitement anticalcaire Cadaclean de série - Certifié TÜV garantissant son efficacité pendant 10 ans
- La fourniture des pièces détachées est assurée pendant 20 ans après l'arrêt du modèle



■ Normes et contrôle



Qualité produit selon norme EN 14428 (CE)



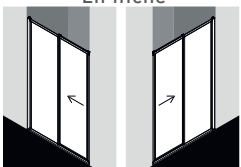
Contrôle qualité selon norme PPP 53005 (TüV/GS)



Verre de sécurité haute qualité selon norme EN 12150

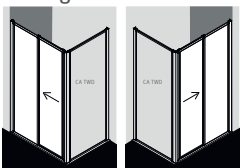
■ Possibilités de montage

En niche



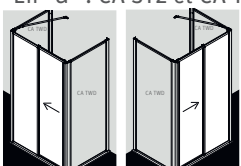
CA ST2 CA ST2

En angle : CA ST2 et CA TWD



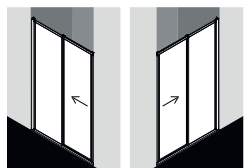
CA ST2 CA ST2

En "U" : CA ST2 et CA TWD avec ZDSS VSS CA 700



CA ST2 CA ST2

■ Données techniques

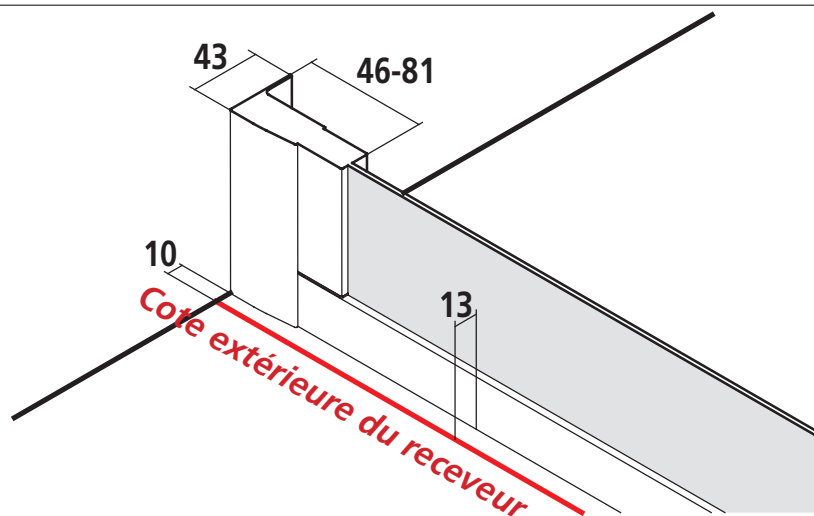


CA ST2 CA ST2 CA ST2 : coulissement vers la droite ou la gauche

■ Dimensions standard pose sur receveur

Désignation	Cote extérieure du receveur mm		Largeur d'accès mm
	En niche	En angle avec paroi fixe	
HAUTEUR 1900 mm			
CA ST2 120	1140 - 1210	1150 - 1220	489
CA ST2 130	1240 - 1310	1250 - 1320	539
CA ST2 140	1340 - 1410	1350 - 1420	589

■ Schéma de montage



■ Profilé d'élargissement

- Permet un élargissement de 35 mm.
- Combinaison de 2 profilés d'élargissement en alignement non réalisable.

ZDSV SV1 CA 190 2K (blanc) ou VK (argent poli)

